





©202027 DAF Trucks N.V., Eindhoven,  
Nederland.

In het belang van een voortdurende  
productontwikkeling behoudt DAF zich te allen  
tijde het recht voor om zonder voorafgaande  
kennisgeving producten of specificaties daarvan  
te wijzigen.

Niets uit deze publicatie mag door middel van  
druk, fotokopie, microfilm of op welke wijze ook  
worden verveelvoudigd en/of openbaar worden  
gemaakt zonder voorafgaande, schriftelijke  
toestemming van DAF Trucks N.V.



**HANDELEN IN NOODSITUATIES**



## INHOUDSOPGAVE

	<b>Blad</b>	<b>Datum</b>
<b>1. HET VOERTUIG VASTZETTEN</b> .....	1-1 .....	202027
1.1 Motor afzetten .....	1-1 .....	202027
1.2 Hoofdschakelaar .....	1-2 .....	202027
1.3 Accu's .....	1-4 .....	202027
1.4 Airbag .....	1-5 .....	202027
1.5 Vloeistoffen .....	1-6 .....	202027
1.6 Regeneratie-eenheid .....	1-8 .....	202027
<b>2. STABILISEREN VAN HET VOERTUIG</b> .....	2-1 .....	202027
2.1 Verstelling van de stoelzitting .....	2-1 .....	202027
2.2 Luchtvering chassis .....	2-4 .....	202027
2.3 Cabinevering .....	2-5 .....	202027
<b>3. BEKNELDE CHAUFFEUR BEVRIJDEN</b> .....	3-1 .....	202027
3.1 Cabinetypes .....	3-1 .....	202027
3.2 Botsveiligheidssysteem cabinebevestiging .....	3-2 .....	202027
3.3 Cabineafmetingen .....	3-3 .....	202027
3.4 Voorpaneel openen .....	3-5 .....	202027
3.5 Deuren .....	3-6 .....	202027
3.6 Deurslot .....	3-7 .....	202027
3.7 Afstelling van stuurwiel .....	3-8 .....	202027
3.8 Opbouw van cabine .....	3-9 .....	202027
<b>4. SLEEPINFORMATIE</b> .....	4-1 .....	202027
4.1 Verwijderen aandrijf-as .....	4-1 .....	202027
4.2 Parkeerrem vrijzetten .....	4-2 .....	202027
4.3 Bandenvulaansluiting .....	4-3 .....	202027
4.4 Slepen .....	4-4 .....	202027
4.5 Hulpstarten .....	4-8 .....	202027
<b>5. HEFINFORMATIE</b> .....	5-1 .....	202027
5.1 Heffen aan de voorzijde .....	5-1 .....	202027
5.2 Opkrikken aan de voorzijde .....	5-2 .....	202027
5.3 Heffen aan de achterzijde .....	5-3 .....	202027
5.4 Opkrikken aan de achterzijde .....	5-4 .....	202027

# HANDELEN IN NOODSITUATIES

---

Inhoudsopgave

1



### 1. HET VOERTUIG VASTZETTEN

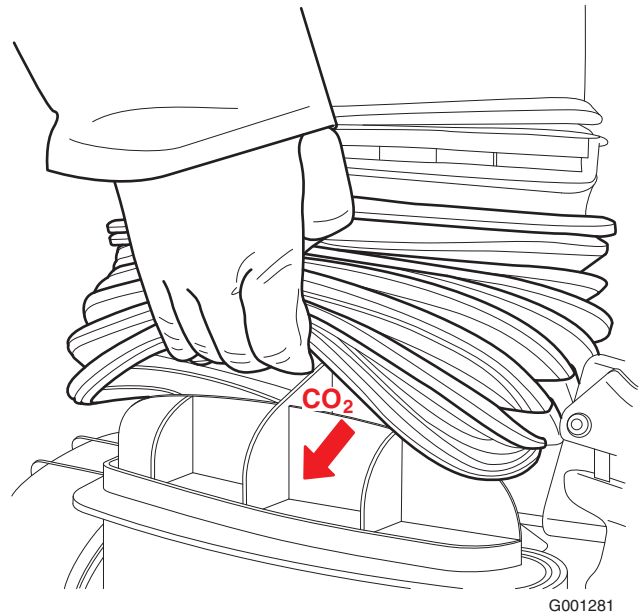
#### 1.1 MOTOR AFZETTEN

##### Contactschakelaar

Indien de contactschakelaar kan worden bereikt, kan een poging worden gedaan om de motor af te zetten door het contact uit te schakelen.

##### CO<sub>2</sub>

Een andere methode is het blazen van CO<sub>2</sub> in de luchtinlaat. De motor ontvangt niet langer voldoende zuurstof zodat deze stopt. De luchtinlaat is bereikbaar achter de cabine. Til eerst de rubberen afdichthoes op en blaas met een brandblusser CO<sub>2</sub> in de onderste helft.



G001281

# HANDELEN IN NOODSITUATIES

## Het voertuig vastzetten

1

### 1.2 HOOFDSCHAKELAAR

Indien het voertuig is voorzien van een hoofdschakelaar, is dit afhankelijk van de voertuiguitvoering een mechanische of elektronische schakelaar.

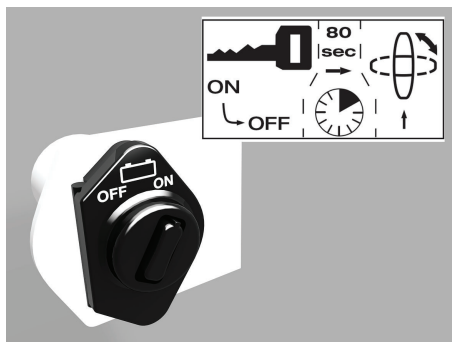
Met de schakelaar kan de voeding van de **accu's** naar het **voertuig** (met uitzondering van de tachograaf) worden **onderbroken**.

#### Elektronische hoofdschakelaar

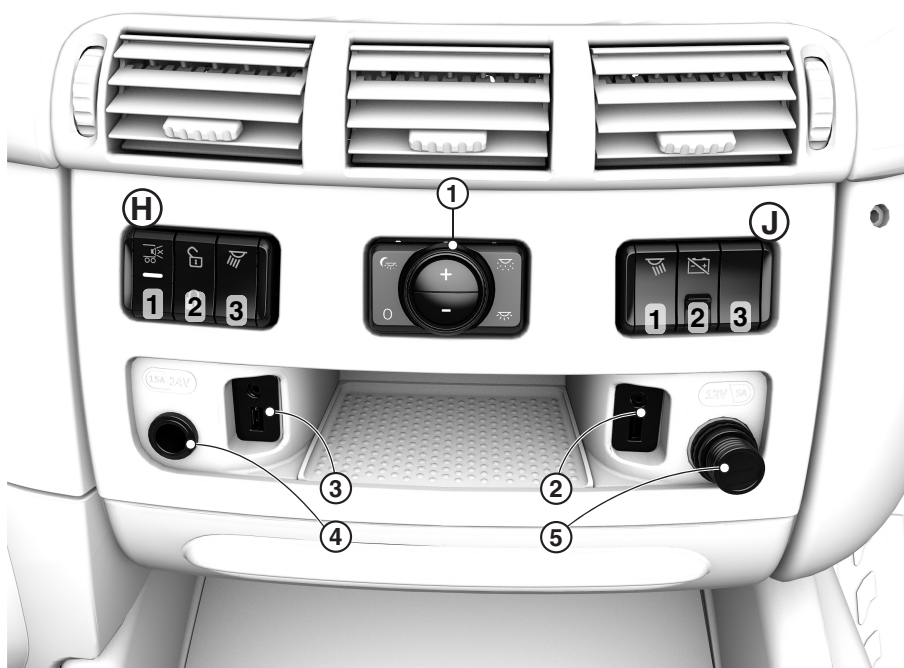
De elektronische hoofdschakelaar schakelt na het omzetten van de schakelaar niet meteen uit; dit gebeurt met een vertraging van circa 10 seconden.

Dit gebeurt vanwege nalooopregelingen van diverse elektrische systemen van het voertuig.

De elektronische hoofdschakelaar (deze is meestal in de buurt van de accubak geplaatst).



D001584-2



D005133-2

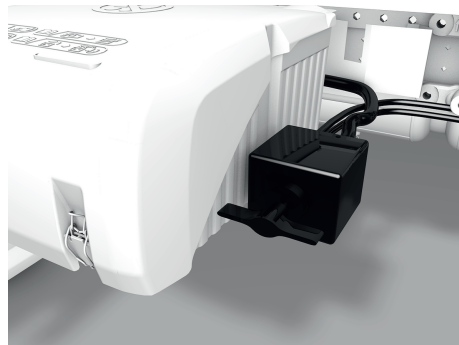


Is het voertuig uitgerust met een elektronische hoofdschakelaar, dan is er ook een schakelaar met het hierboven getoonde symbool op de middenconsole in de cabine.

Op positie H3 of J2

### Mechanische hoofdschakelaar

Mechanische hoofdschakelaars hebben uitsluitend een schakelaar buiten de cabine.



D001585

1

# HANDELEN IN NOODSITUATIES

---

Het voertuig vastzetten

## 1.3 ACCU'S

### Locatie van de accu's

De accu's bevinden zich aan de linker-of rechterzijde van het chassisraam of aan de achterzijde binnen het chassis.

### Loskoppelen van de accu's

1. Schakel het contact UIT.
2. Schakel alle elektrische verbruikers UIT.
3. Verwijder de accubakdeksel.
4. Neem de accuklem los van de minpool.
5. Neem de accuklem los van de pluspool.
6. Zet de kabels vast; zorg dat ze niet in aanraking kunnen komen met de aansluitklemmen.

1

### 1.4 AIRBAG



**WAARSCHUWING!** Een airbagmodule en gordelspanners zijn pyrotechnische systemen en bevatten een explosieve lading.



D005288

Een sticker met het airbagsymbool op de voorruit identificeert voertuigen die zijn uitgerust met een airbag- en gordelspannersysteem. Daarnaast is de tekst "AIRBAG" (A) zichtbaar op het stuurwiel. Een voertuig dat met een airbag is uitgerust, is tevens voorzien van een automatische gordelspanner.

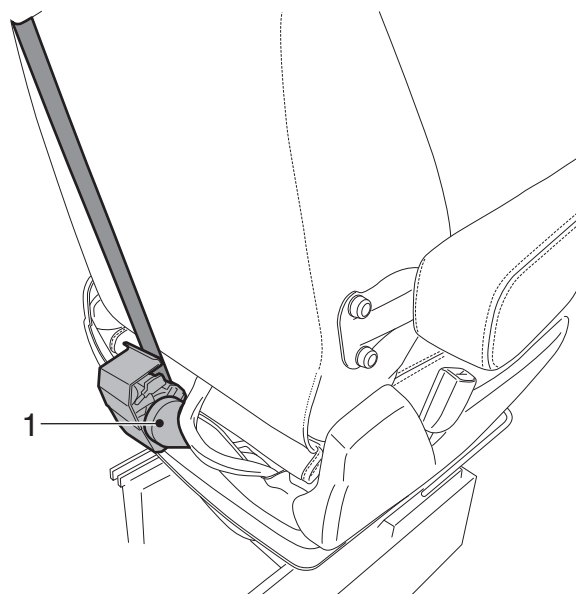


#### 1 Gordelspanner

De automatische gordelspanner is gemonteerd aan de achterzijde van de chauffeurs- en bijrijdersstoel.

#### Veiligheidsvoorschriften

- Leg geen voorwerpen in de buurt van niet-geactiveerde airbags.
- Voordat er een handeling aan het airbagsysteem uitgevoerd mag worden, moet achtereenvolgens:
  1. het contact uitgeschakeld worden.
  2. de hoofdschakelaar uitgeschakeld worden.
  3. de accuklem van de minpool gescheiden worden.
  4. minimaal 30 seconden worden gewacht.
- Koppel nooit een elektrische connector los van de airbag- of gordelspannercircuits als de elektronische regeleenheid onder spanning staat.



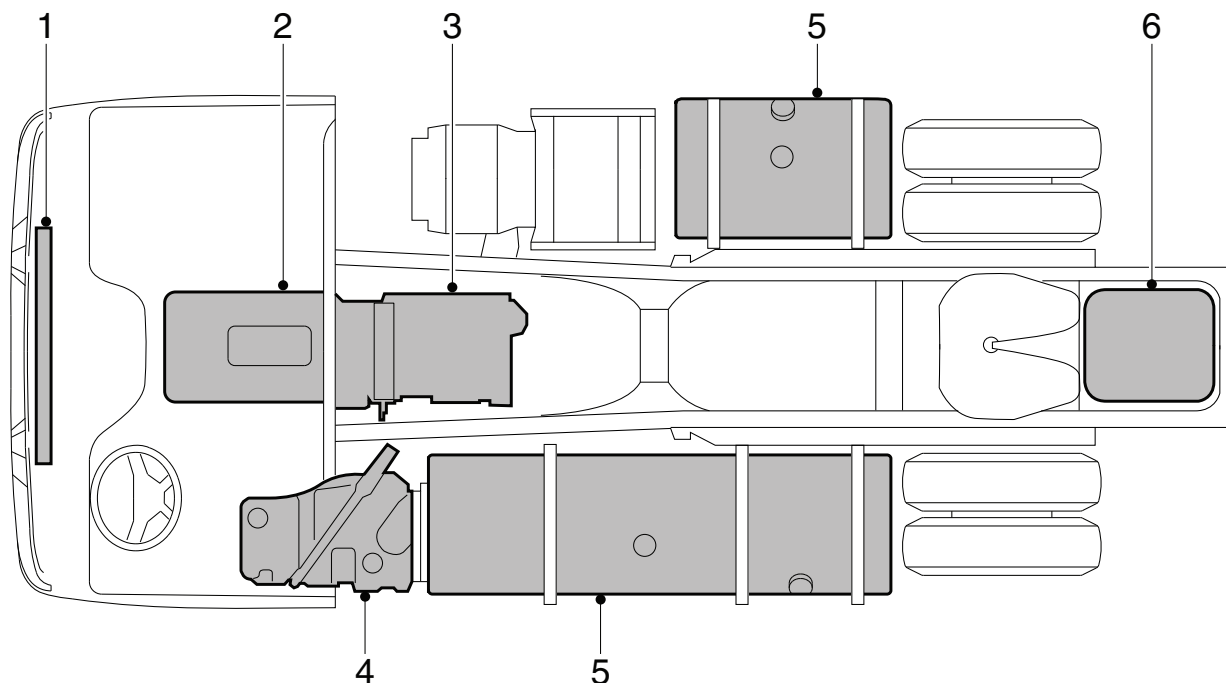
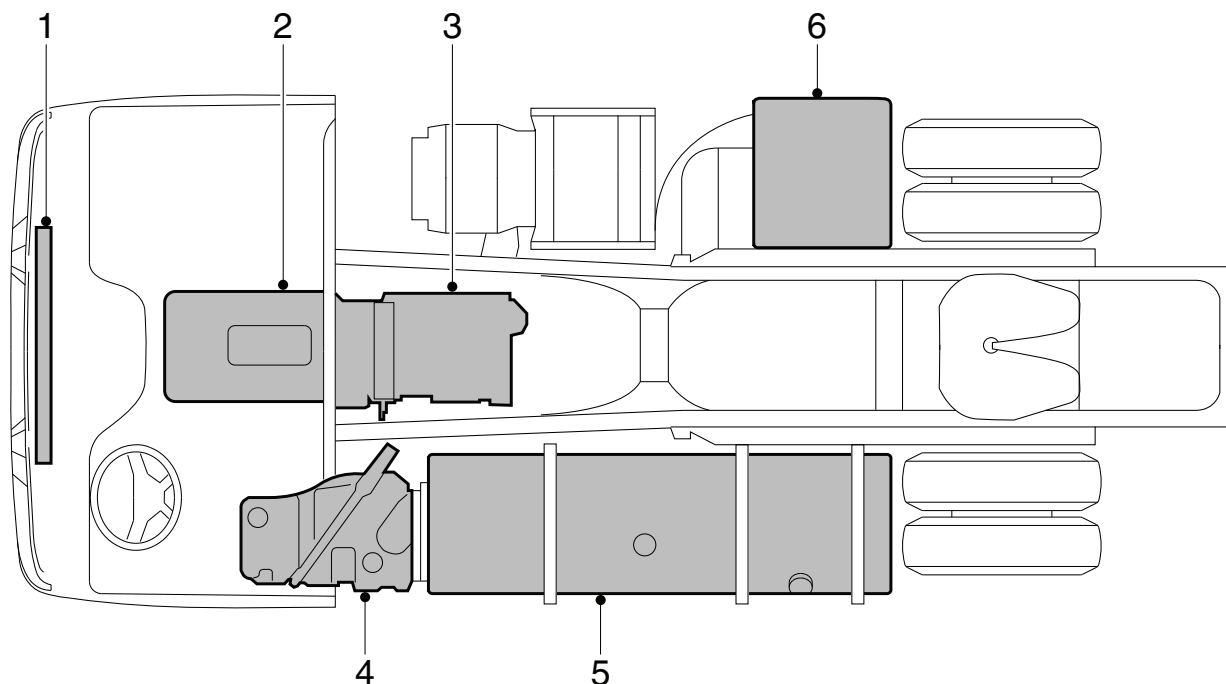
G001312

# HANDELEN IN NOODSITUATIES

## Het voertuig vastzetten

### 1.5 VLOEISTOFFEN

1



- 1 Koelvloeistof: 48 liter
- 2 Motorolie: 36 - 46 liter
- 3 Versnellingsbakolie: 14 liter
- 4 AdBlue: maximaal 90 liter
- 5 Brandstof: maximaal 1500 liter
- 6 Accu

K103769

De inhoud en positie van de tanks zijn afhankelijk van het voertuigtype.

### AdBlue

AdBlue is een niet-ontvlambare, niet-giftige, kleurloze, geurloze en wateroplosbare vloeistof. AdBlue is een vloeistof die voor 32,5% uit ureum en voor 67,5% uit water bestaat.

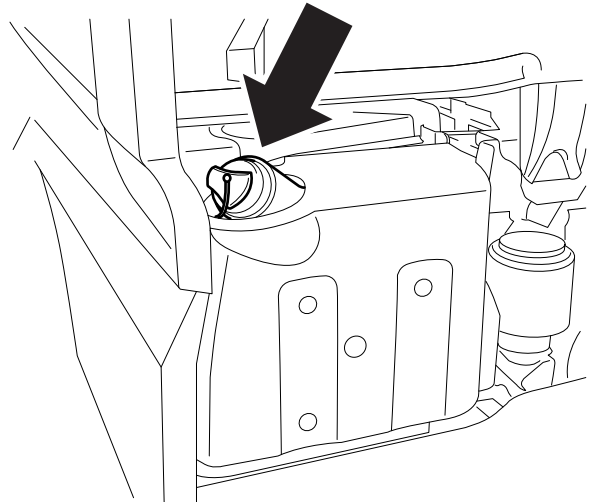
AdBlue moet voldoen aan de specificaties volgens DIN 70070.

### Hoge temperaturen

Indien AdBlue gedurende lange tijd in de tank tot 50 °C wordt verwarmd, kunnen ammoniakdampen als afbraakproduct uit de AdBlue vrijkomen. Ammoniakdampen hebben een penetrante geur. Vermijd daarom het inademen van mogelijke ammoniakdampen die bij het losschroeven van de vuldop van de AdBlue-tank ontsnappen. Deze concentraties van ammoniakdampen zijn niet giftig of gevaarlijk voor de gezondheid.

### Lage temperaturen

AdBlue bevriest bij een temperatuur van circa -11 °C.



i403182



### **WAARSCHUWING!**

#### **Veiligheidsvoorschriften AdBlue**

- **Vermijd lichamelijk contact.**
- **Bij huidcontact, langdurig spoelen met veel water.**
- **Bij oogcontact, ten minste 15 minuten spoelen met veel water en medische hulp invoeren.**
- **Bij inslikken, mond spoelen met veel water, geen braken opwekken.**
- **Gebruik in geventileerde ruimtes.**

#### **Procedure na morsen**

- **Wegspoelen met veel water.**

# HANDELEN IN NOODSITUATIES

Het voertuig vastzetten

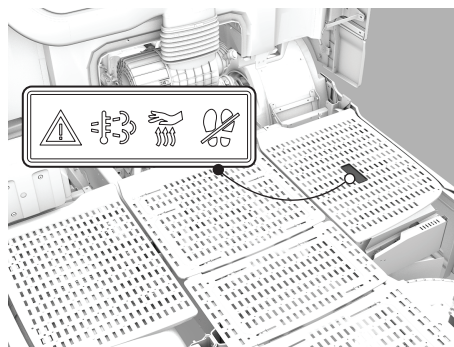
1

## 1.6 REGENERATIE-EENHEID

Tijdens regeneratie kunnen de uitlaatgassen, de omgeving van de regeneratie-eenheid en het bordes hoge temperaturen bereiken die mogelijk gevaarlijk kunnen zijn voor omstanders of de directe omgeving.



**WAARSCHUWING!** Er bestaat kans op brand of andere gevaarlijke situaties als de temperatuur zo hoog is dat brandbare materialen vlam kunnen vatten.



D001849

Schakel de regeneratie-eenheid uit



D005088-2

Druk op de DPF-schakelaar (C3) aan de onderkant om de regeneratie te stoppen of te blokkeren.



## 2. STABILISEREN VAN HET VOERTUIG

### 2.1 VERSTELLING VAN DE STOELZITTING



*OPMERKING: U dient, wanneer de stoel is uitgerust met een airbag en dus ook een automatische gordelspanner, de veiligheidsinstructies te lezen voordat u de stoel verwijdert.*



*OPMERKING: De stoel kan worden versteld indien de luchtdruk van het voertuig minimaal 7 bar is.*

# HANDELEN IN NOODSITUATIES

## Stabiliseren van het voertuig

### Stoelinstellingen

1



D001533-2

- 1 Hoekverstelling rugleuning.
- 2 Hoogteverstelling stoel.
- 3 Hoekverstelling stoelzitting.
- 4 Snel zakken.
- 5 Verticale stoeldemping.
- 6 Stoelverstelling in lengterichting.
- 7 Verstelling zitkussenlengte.
- 8 Armsteun.
- 9 Hoogteverstelling veiligheidsgordel.
- 10 Stoelverwarming.
- 11 Verstelling lendensteun.
- 12 Verstelling zijsteunen.
- 13 Stoelventilatie.
- 14 Verstelling schoudersteun.



#### 4. Snel omlaag

Knop naar beneden (stoel in rijstand): de stoel zakt in zijn laagste stand.

Knop omhoog (stoel in laagste positie): de stoel zoekt zijn laatst ingestelde hoogte.



#### 3. Hoekverstelling stoelzitting



#### 2. Verstelling stoelhoogte

# HANDELEN IN NOODSITUATIES

## Stabiliseren van het voertuig

### 2.2 LUCHTVERING CHASSIS

#### Basisafstandsbediening

1

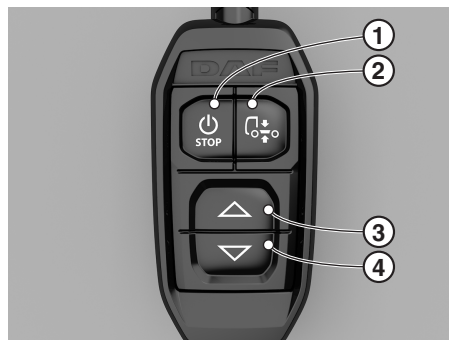
- 1 Toets "ON/OFF" en "STOP". Zie paragraaf "Stoptoets".
- 2 Automatische instelling van de normale rijhoogte.
- 3 Heffen van chassis zolang de toets wordt ingedrukt.
- 4 Neerlaten van chassis zolang de toets wordt ingedrukt.



**OPMERKING:** De afstandsbediening wordt ingeschakeld (en uitgeschakeld) door langdurig te drukken op de toets "STOP".

Nadat het contact is uitgeschakeld, is de afstandsbediening altijd uitgeschakeld.

De stopfunctie is altijd actief, ongeacht of de afstandsbediening in- of uitgeschakeld is.



D005150

#### Uitgebreide afstandsbediening

- 1 Vooras van truck geselecteerd.
- 2 Achteras van truck geselecteerd.
- 3 Sleepas van truck geselecteerd.
- 4 Leds geven aan dat de desbetreffende functie is geactiveerd.
- 5 Vooras van volgwagen geselecteerd
- 6 Achteras van volgwagen geselecteerd.
- 7 Sleepas van volgwagen geselecteerd.
- 8 "STOP"-toets. Zie paragraaf "Stoptoets".
- 9, 10, Chassis heffen naar een vooraf ingestelde hoogte. Zie paragraaf
- 12 en "Geheugentoetsen (M-toetsen) instellen".
- 13 Automatische instelling van de normale rijhoogte.
- 14 De geselecteerde assen heffen (bovenste deel) of laten zakken (onderste deel) wanneer de toets wordt ingedrukt.



**OPMERKING:** Als een van de toetsen 1 t/m 6 wordt bediend, gaat er een groene controlelamp branden boven de bediende toets.



**OPMERKING:** Als zowel de voor- als achteras zijn uitgerust met luchtvering, is het niet mogelijk om bijvoorbeeld de maximale hoogte op de vooras samen met de minimale hoogte op de achteras te selecteren.



D005113-2

### 2.3 CABINEVERING

De cabine kan uitgerust zijn met volledig mechanische of volledige luchtvering. Indien het voertuig is voorzien van cabine luchtvering, kan men de cabine laten zakken. De cabine zakt wanneer de luchtslangen worden doorgesneden.

#### Verlagen van de luchtvering

De cabine zakt wanneer de luchtslangen worden doorgesneden.

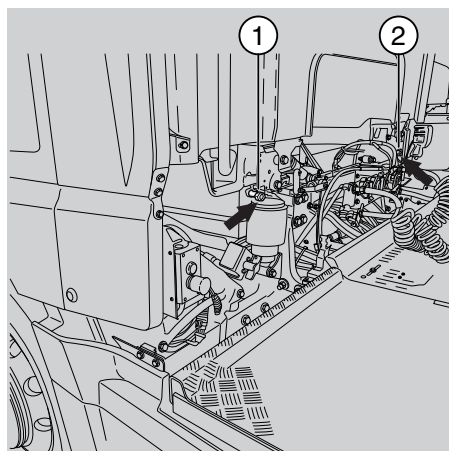


#### **WAARSCHUWING!**

- **Wanneer luchtslangen zijn doorgesneden, kunnen de slanguiteinden rondvliegen en letsel veroorzaken.**
- **Wanneer de luchtslangen voor de cabinevering worden doorgesneden, wordt tevens de luchttoevoer voor de stuurwielafstelling weggenomen.**
- **Wanneer de cabine zakt, kan de beweging ongecontroleerd zijn.**

#### Luchtvering achterzijde cabine

Snijd de luchtslang naar de luchtveerbalgen aan de achterzijde van de cabine door. Zie de pijlen op positie 1 en 2.



D005290

#### Luchtvering voorzijde cabine

Snijd de luchtslang naar de luchtveerbalgen aan de voorzijde bij het reservoir door. De luchtketel bevindt zich onder de cabine aan bijrijderszijde.

# HANDELEN IN NOODSITUATIES

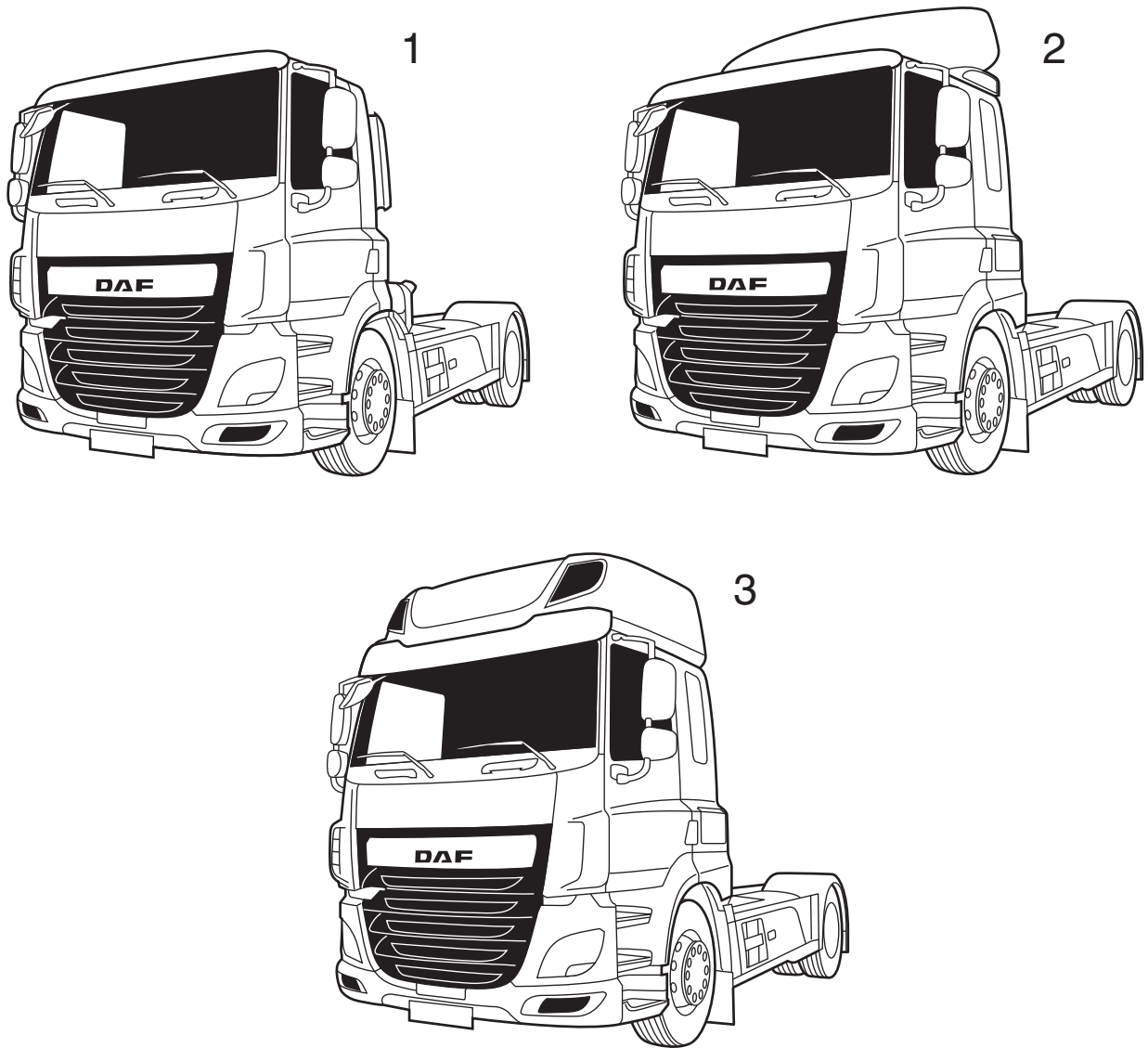
---

Stabiliseren van het voertuig

1

## 3. BEKNELDE CHAUFFEUR BEVRIJDEN

### 3.1 CABINETYPES



- 1 Day Cab
- 2 Sleeper Cab
- 3 Space Cab

G002065

# HANDELEN IN NOODSITUATIES

---

Beknelde chauffeur bevrijden

## 3.2 BOTSVEILIGHEIDSSYSTEEM CABINEBEVESTIGING

1

De cabinesteun heeft een ingebouwde veiligheidsfunctie, waarmee de cabine in geval van een aanrijding 400 mm achteruit kan bewegen. Afhankelijk van de ernst van de aanrijding zijn er twee situaties.

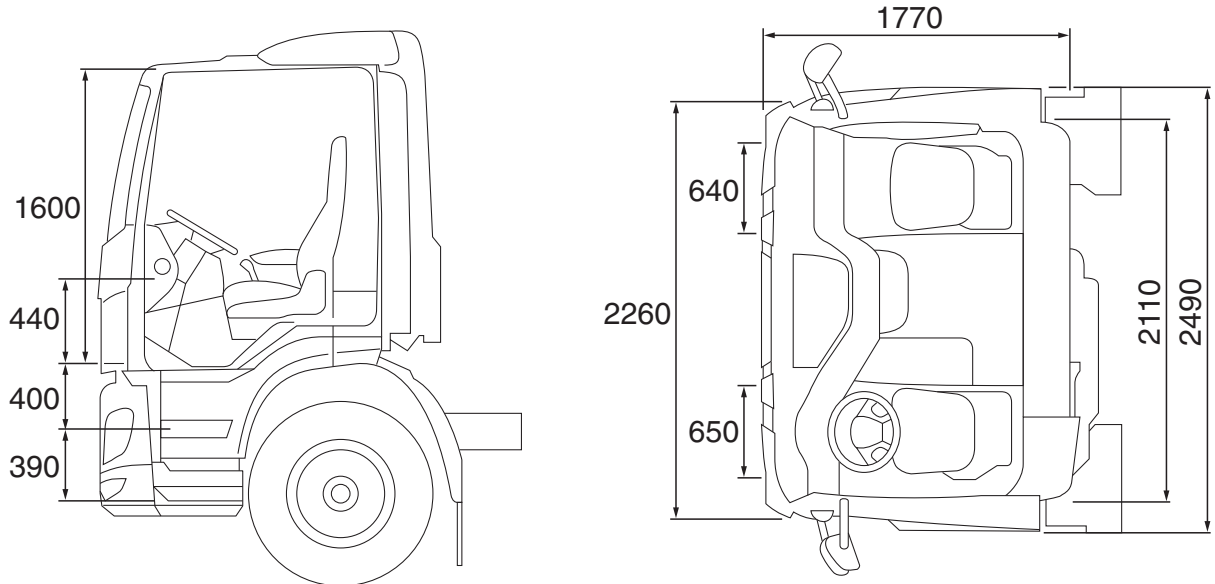
- De veiligheidsfunctie wordt gebruikt. Dit betekent dat de cabine zich ten opzichte van het chassis maximaal 400 mm heeft verplaatst. De cabine zit nog vast aan het chassis.
- De veiligheidsfunctie wordt volledig benut voordat de aanrijding ten einde is. Hierdoor breekt de bout van de cabinesteun. Indien dit is gebeurd, is de cabine los van het chassis.



### 3.3 CABINEAFMETINGEN

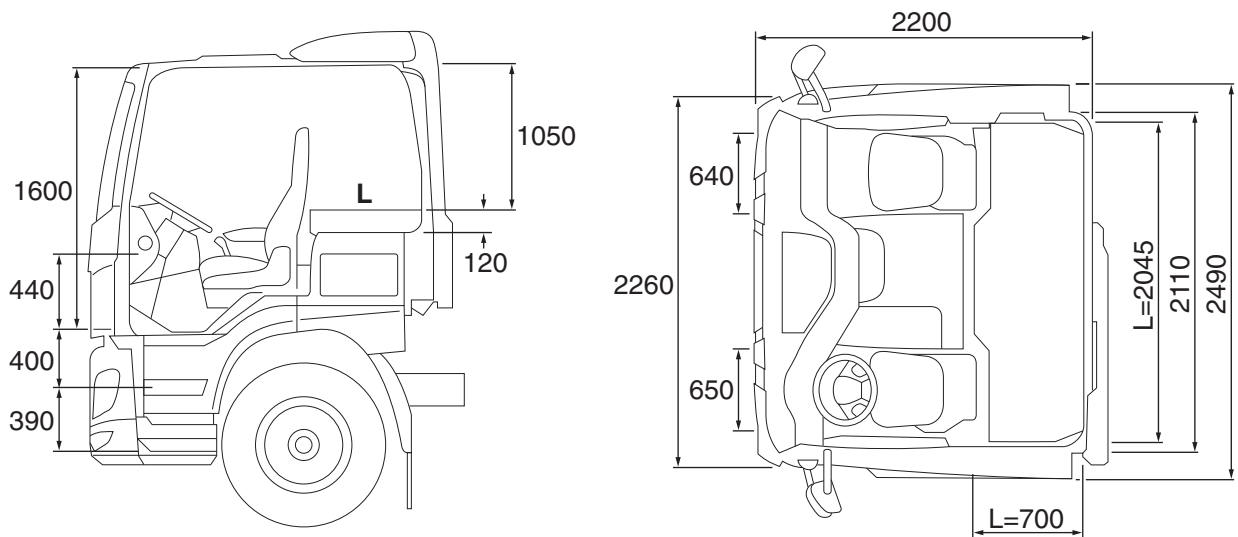
De uitwendige afmetingen vanaf de grond variëren, afhankelijk van de bandenmaat, de keuze van luchtvering, belasting en instellingen.

#### Day Cab



G002066

#### Sleeper Cab



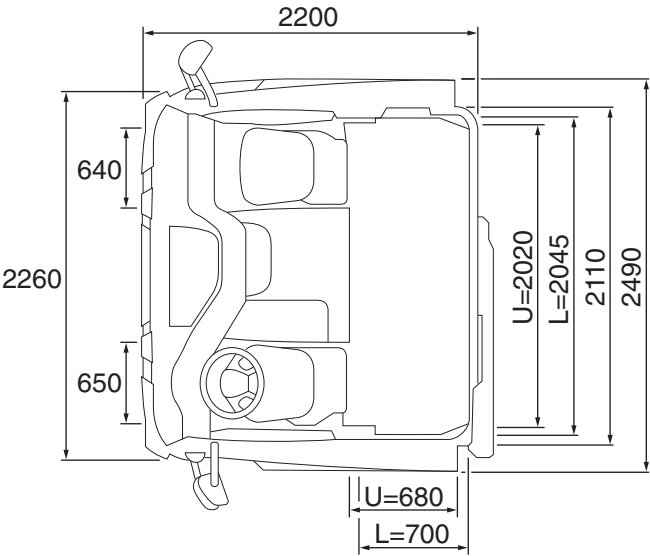
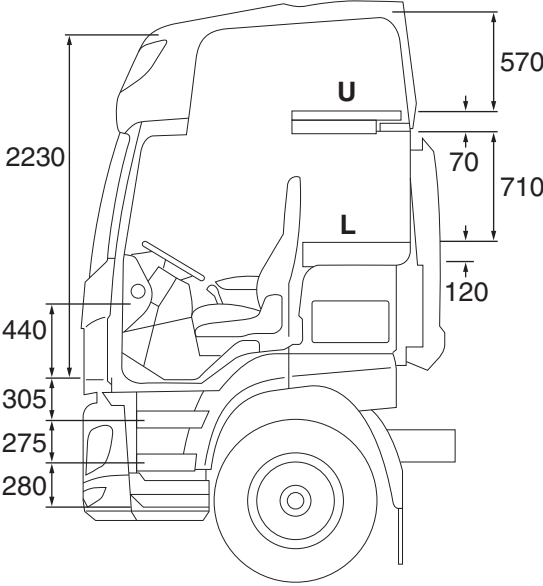
G002067

# HANDELEN IN NOODSITUATIES

Beknelde chauffeur bevrijden

## Space Cab

1



G002069

### 3.4 VOORPANEEL OPENEN

Het bovenste gedeelte van het frontpaneel is opklapbaar.  
Ontgrendel het frontpaneel door aan de hefboom in het bovenste deel van het frontpaneel te trekken.  
Na het openen wordt het frontpaneel door twee gasveren omhooggehouden.

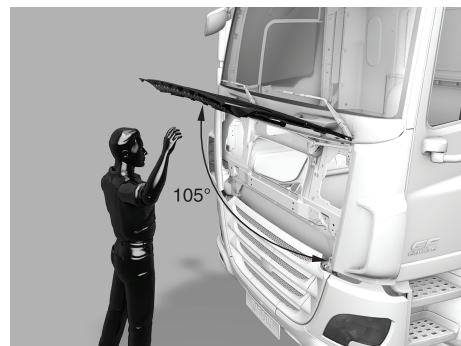


**WAARSCHUWING!** Houd altijd rekening met mogelijk bewegende of draaiende onderdelen. Bijvoorbeeld de koelventilatoren terwijl u de treden vóór de cabine gebruikt of met een open voorpaneel werkt.

- Bewegende of draaiende onderdelen kunnen bij contact ernstig letsel veroorzaken.



D001775



D001840-2

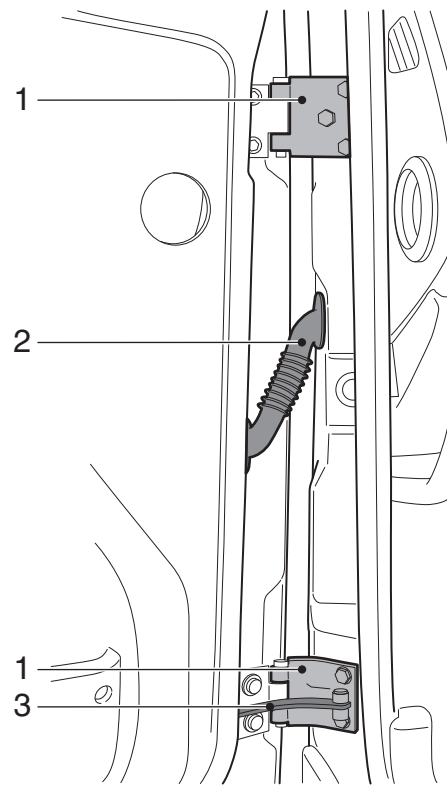
# HANDELEN IN NOODSITUATIES

Beknelde chauffeur bevrijden

## 3.5 DEUREN

- 1 Scharnier
- 2 Kabelboom
- 3 Deurvanger

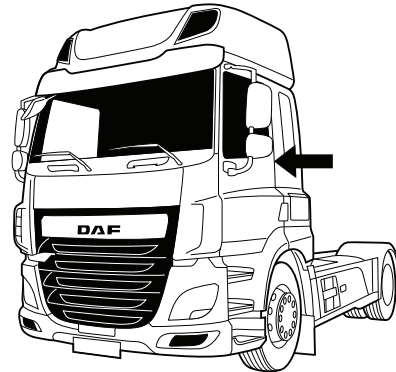
1



G001310

### 3.6 DEURSLOT

Het deurslot is hoger geplaatst dan de deurgreep.  
De positie is aangegeven in de afbeelding.



G002071

1

# HANDELEN IN NOODSITUATIES

## Beknelde chauffeur bevrijden

### 3.7 AFSTELLING VAN STUURWIEL

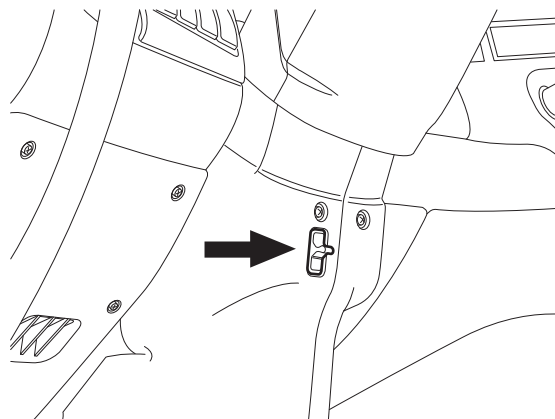
1



*OPMERKING: Het stuurwiel kan worden versteld indien de luchtdruk van het voertuig (circuit 4) ten minste 7 bar is.*



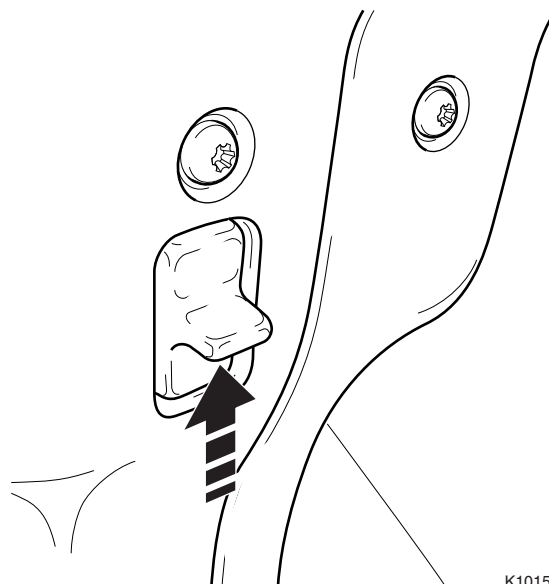
**WAARSCHUWING!** Wanneer de luchtslangen voor de cabinevering worden doorgesneden, wordt tevens de luchttoevoer voor de stuurwielafstelling weggenomen.



G001293

#### Nastellen

Druk de tweestandenschakelaar omhoog. De stuurkolom wordt tijdelijk ontgrendeld. Hierdoor kan de hoogte van het stuurwiel worden versteld en kan de hoek worden veranderd.



K101546

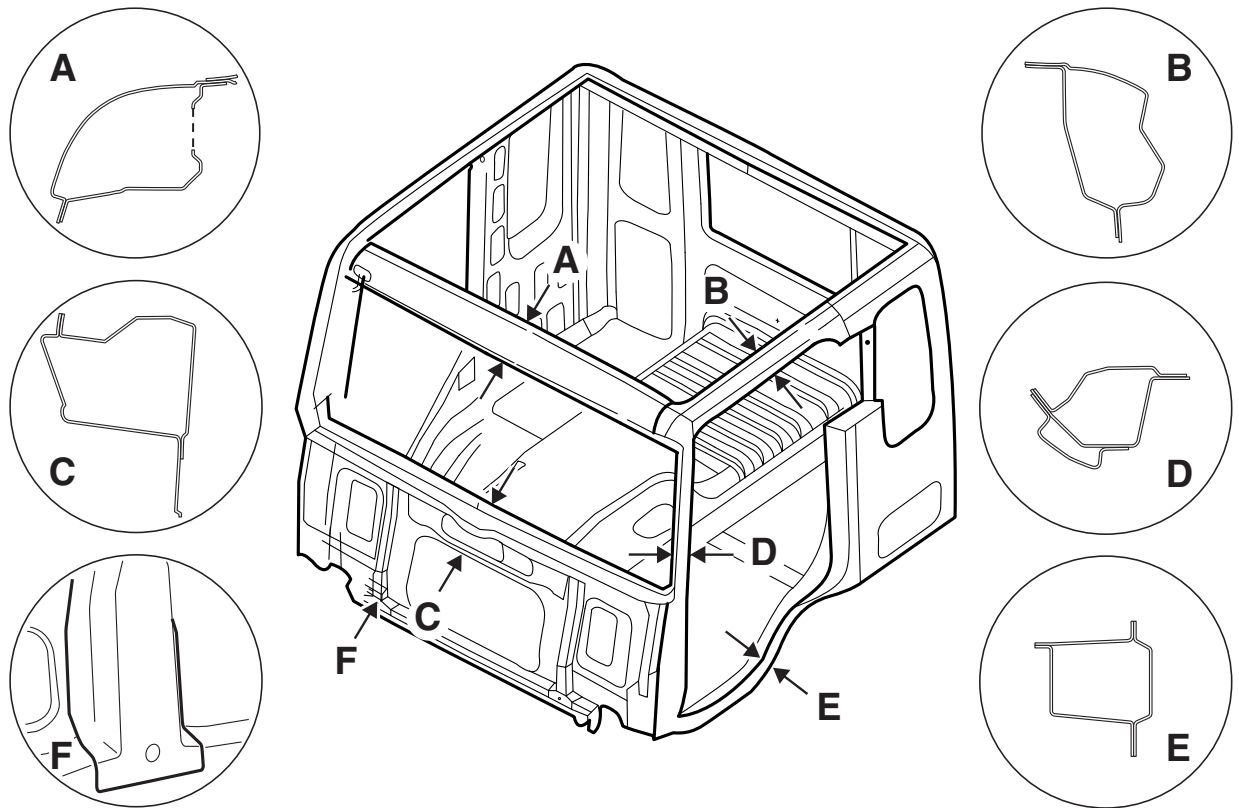
#### Borging

Druk de tweestandenschakelaar omlaag. De stuurkolom wordt vergrendeld.



*OPMERKING: Tijdens het verstellen van het stuurwiel is een licht sissend geluid hoorbaar. Dit geluid wordt veroorzaakt door de tweestandenschakelaar. Deze schakelaar zorgt ervoor dat, wanneer vergeten wordt de stuurkolom te vergrendelen, de stuurkolom na circa 20 - 30 seconden na het indrukken van de schakelaar weer wordt vergrendeld.*

### 3.8 OPBOUW VAN CABINE



G001283-2

1

# HANDELEN IN NOODSITUATIES

---

Beknelde chauffeur bevrijden

1



## 4. SLEEPINFORMATIE

### 4.1 VERWIJDEREN AANDRIJFAS

- Zorg ervoor dat de parkeerrem is ingeschakeld.
- Draai de bouten van de aandrijfjas aan de achterzijde los, maar verwijder ze niet.



*OPMERKING: Als de aandrijfjas per ongeluk tijdens het slepen op de grond valt, wordt deze meegesleept. Anders brengt het laten vallen van de aandrijfjas ernstige schade toe aan zowel het voertuig, de weg als eventueel de omgeving.*

- Maak het lager los.
- Houd de as vast tijdens het verwijderen van de bouten.
- Bevestig de lagers op de as.
- Bevestig de as aan het chassis.
- Bedek de koppeling van de aandrijfjas met een plastic zak.

# HANDELEN IN NOODSITUATIES

## Sleepinformatie

1

### 4.2 PARKEERREM VRIJZETTEN



#### **WAARSCHUWING!**

- **Zet de parkeerrem nooit vrij op een helling zonder dat er voorzorgsmaatregelen zijn getroffen.**

**Wanneer de parkeerrem op een helling wordt vrijgezet, gaat het voertuig onbedoeld bewegen. Dit kan leiden tot ernstig letsel en schade aan het voertuig.**

1. Zorg ervoor dat de aandrijflijn in de neutraalstand 'N' staat.
2. Leg wielkeggen voor en achter de wielen.



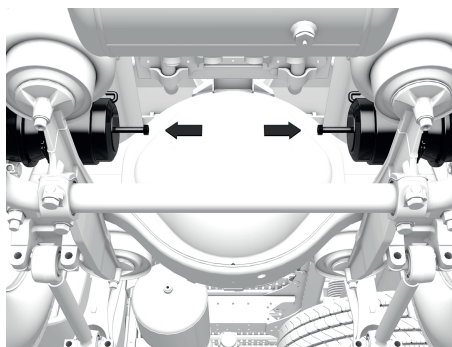
**OPMERKING:** Het is **niet** toegestaan om voor het losdraaien van de losbout een slagmoersleutel te gebruiken.

3. Draai de losbout (zie de pijlen) met behulp van een ringsleutel of dopsleutel linksom tot de aanslag.
4. Herhaal deze handeling voor alle veerremcilinders.



**OPMERKING:** Plaats een waarschuwing 'geen remmen' op het stuurwiel.

5. Stel de parkeerrem weer in werking door de losbouten zo ver mogelijk rechtsom te draaien.  
Zet ze vast met een aanhaalmoment van 45 Nm (75 Nm voor de losbout met controlestift).  
De druk in het veerremcilindercircuit moet hierbij minstens 6,5 bar zijn.



D001641

## 4.3 BANDENVULAANSLUITING

De bandenvulaansluiting bevindt zich:



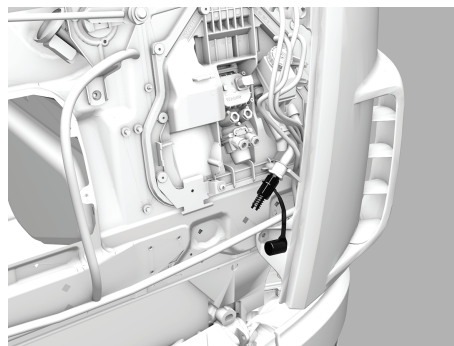
**WAARSCHUWING!** Houd altijd rekening met mogelijk bewegende of draaiende onderdelen. Bijvoorbeeld de koelventilatoren terwijl u de treden vóór de cabine gebruikt of met een open voorpaneel werkt.

- Bewegende of draaiende onderdelen kunnen bij contact ernstig letsel veroorzaken.



**OPMERKING:** De bandenvulaansluiting kan tevens als externe vulaansluiting gebruikt worden om het luchtdruksysteem van buitenaf met lucht te vullen.

Let hierbij op de juiste systeemdruk door middel van de luchtdrukmeter.



Aan de linkerkzijde van de cabine achter het voorpaneel.

Zorg ervoor dat de voorraadruk op de drukmeters niet maximaal is, maar ongeveer 8 tot 9 bar.

Houd tijdens het oppompen van de banden de spanning op deze waarde door de luchtcompressor te laten draaien.

Breng na het oppompen van de band de rubberdop weer aan op de bandenvulaansluiting.

# HANDELEN IN NOODSITUATIES

## Sleepinformatie

1

### 4.4 SLEPEN

Achter de grille kan een afsleepvoorziening worden gemonteerd.

Gebruik voor het slepen altijd een sleepstang. Slechts in noodgevallen mag hiervan worden afgeweken.

Tijdens het slepen kunnen bij ingeschakeld contact foutmeldingen op het hoofddisplay verschijnen.



*OPMERKING: De maximum snelheid, het maximum gewicht en de maximum afstand zijn afhankelijk van de eisen per land.*



**WAARSCHUWING! Schakel ACC en AEBS uit wanneer u sleept of wordt gesleept.**

**Het inschakelen van deze systemen tijdens slepen kan tot ongewenst en onverwacht voertuiggedrag leiden.**



**WAARSCHUWING!**

**- Ga het voertuig niet slepen met volle belading of met aangekoppelde volgwagen.**

**Het slepen van een volbeladen voertuig of een voertuig met een aangekoppelde volgwagen kan onstabiel voertuiggedrag tot gevolg hebben in moeilijke rijomstandigheden, voor zowel het slepende als het gesleepte voertuig. Dit kan tot zeer gevaarlijke situaties leiden. Hoge krachten en spanningen in het chassis en de aandrijflijn van de voertuigen kunnen eveneens schade aan de voertuigen tot gevolg hebben.**

#### Zelf slepen

Het voertuig dat met behulp van de afsleepvoorziening getrokken wordt, mag inclusief belading niet zwaarder zijn dan 40 ton.

## Gesleept worden



### **WAARSCHUWING!**

- *De sleephoek ten opzichte van de voertuighartlijn mag niet groter zijn dan 20°.*

*Het getrokken voertuig kan zich asymmetrisch (links of rechts) achter het trekkende voertuig bevinden. Slepen onder een hoek groter dan 20° ten opzichte van de voertuighartlijn kan onstabiel voertuiggedrag tot gevolg hebben. Dit kan tot zeer gevaarlijke situaties leiden. Hoge krachten en spanningen in het chassis en de aandrijflijn van de voertuigen kunnen eveneens schade aan de voertuigen tot gevolg hebben.*



### **WAARSCHUWING!**

- *Slepen over korte afstand: zet het voertuig van de parkeerrem, zie "Parkeerrem vrijzetten" en pas de rijstijl van de voertuig-combinatie aan.*
- *Slepen over lange afstand: schakel een bergingsvoertuig in.*

*Als de motor niet draait tijdens het slepen, werkt de stuurbevestiging niet en wordt er geen lucht naar het remsysteem gevoerd. Dit leidt tot zwaar sturen en een grotere vereiste kracht op het rempedaal; uiteindelijk leidt dit ertoe dat de parkeerrem automatisch wordt geactiveerd. Dit kan tot gevaarlijke situaties leiden.*

- Draai de contactsleutel in de stand waarin het stuurwiel is ontgrendeld (behalve als het voertuig in de takel hangt).
- Zet de parkeerrem vrij als de druk in de luchtketels onvoldoende is. Zie "Parkeerrem vrijzetten".
- Om schade aan de versnellingsbak te voorkomen, moet altijd **de aandrijfjas** bij het differentieel worden **losgekoppeld**.



### **VOORZICHTIG:**

- *Koppel de aandrijfjas altijd los tijdens het slepen.*

*Als de aandrijfjas tijdens het slepen aangesloten blijft, kan dit leiden tot ernstige schade aan de versnellingsbak.*

# HANDELEN IN NOODSITUATIES

## Sleepinformatie

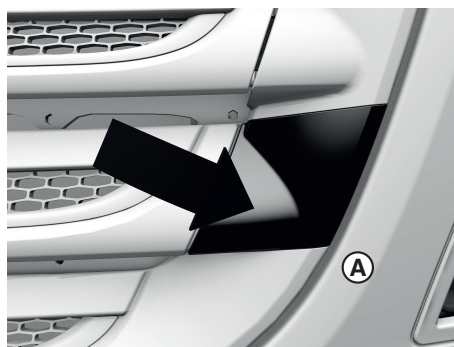
1

Bij schade aan het differentieel:

- takel het voertuig aan de achterzijde op en **vergrendel het stuurwiel in de rechte stand.**
- bij voertuigen **zonder oliegesmeerde achternaven** kan aan beide zijden de steekas worden verwijderd.

### Sleepoog aanbrenge

Verwijder de afdekplaat van de voorplaat aan de linker- of rechterzijde door deze naar voren te trekken (A).



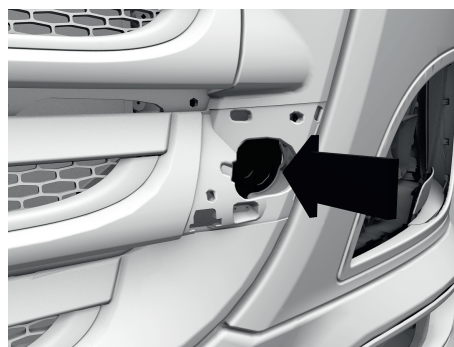
D001506-3

1. Verwijder de rubber kap.
2. Draai het sleepoog volledig vast, zodat de schroefdraad helemaal wordt gebruikt.
3. Draai het sleepoog vervolgens linksom (maximaal 90 graden), zodat de sleepstang aan het sleepoog kan worden bevestigd.

Het maximum **GVW** dat met dit sleepoog getrokken mag worden, bedraagt **40 ton**.



**OPMERKING:** Er moeten twee sleepogen worden gebruikt om het voertuig te hijsen en beide pennen moeten haaks op de hijskabel of ketting staan. Draai de sleepogen linksom (maximaal 180 graden) om deze stand te verkrijgen.



D001507-2

### Slepen over langere afstanden

Als het voertuig over een grotere afstand gesleept dient te worden, moet dit gebeuren door een bergingsvoertuig dat het te slepen voertuig onder de vooras optilt. Laat de motor niet draaien, aangezien dan het risico bestaat dat het smeeroliesysteem van de motor defect raakt.

### Aanslepen

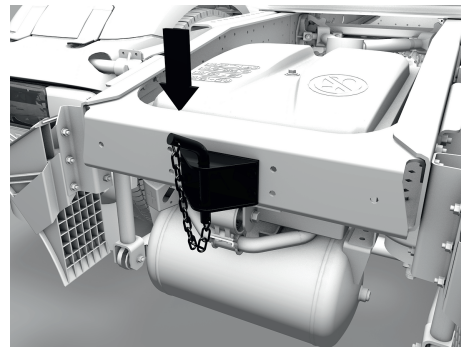
Als het voertuig moet worden gesleept om de motor te starten, draai dan de contactsleutel rechtsom in stand D (M) van de contactschakelaar (contact aan).



**OPMERKING:** Voertuigen met een geautomatiseerde versnellingsbak **mogen niet** worden aangesleept om de motor te starten.

### Sleephaak

Bij trekkers kan aan de achterzijde van het chassis nog een kleine sleephaak zijn gemonteerd. Gebruik deze sleephaak alleen voor licht rangeerwerk (maximaal 10 ton).



D001656

### 4.5 HULPSTARTEN



**VOORZICHTIG:** Als u het voertuig start met een starthulp met een te hoge spanning, kan dit leiden tot schade aan de elektrische componenten.

- Gebruik voor het hulpstarten nooit een snellader.
- Gebruik tijdens het hulpstarten nooit een hogere spanning dan 29 V.



**VOORZICHTIG:**

- Koppel de accukabels niet los terwijl de motor draait.
- Het losnemen van de accukabels terwijl de motor draait, kan leiden tot schade aan de elektrische componenten.

#### Accusystemen

Het voertuig is voorzien van een normaal accusysteem met een set van twee 12V-accu's.

De motor kan worden gestart met behulp van startkabels die stroom halen uit:

- afzonderlijke hulpaccu's (circa 24 V), of
- een ander voertuig waarvan de motor loopt (circa 29 V).

#### Hierbij mogen de accukabels niet worden losgenomen.

De accubak kan op verschillende posities worden geplaatst: naast het chassis of op het chassis achter de cabine of tussen de langsliggers aan de achterzijde van het chassis.

Op enkele van de posities zijn extra klemmen aangebracht om de startkabels gemakkelijk te kunnen aansluiten.

#### Accubak zonder extra accuklemmen

Verwijder het accubakdeksel en sluit de startkabel eerst op de pluspool (+) aan. Sluit vervolgens de startkabel aan op de minpool (-). Maak bij het verwijderen eerst de minpool (-) los, daarna de pluspool (+) en breng het deksel aan. Wanneer de accu's **geheel** leeg zijn en de motor draait, is het belangrijk dat de startkabels **niet meteen** worden losgenomen. De motor moet minstens 2 tot 3 minuten draaien voordat u de startkabels losneemt, om schade aan het elektrische systeem (piekspanning!) te voorkomen.

Ga als volgt te werk als de motor eenmaal loopt:

- Zet zoveel mogelijk stroomverbruikers aan (bijvoorbeeld: koplampen, mistlampen, kachelventilator enzovoort).



- Maak na 2 tot 3 minuten draaien de startkabels los.
- Schakel de verbruikers uit.

### Accubak met extra klemmen

Klemmen waarop de startkabels kunnen worden aangesloten, bevinden zich onderaan de accubak of aan de linkerkant achter een deksel. Verwijder het deksel (1) en sluit de startkabel eerst op de pluspool (+) aan. Sluit vervolgens de startkabel aan op de minpool (-).

Maak bij het verwijderen eerst de minpool (-) los, daarna de pluspool (+) en breng het deksel aan. Wanneer de accu's **geheel** leeg zijn en de motor draait, is het belangrijk dat de startkabels **niet meteen** worden losgenomen. De motor moet minstens 2 tot 3 minuten draaien voordat u de startkabels losneemt, om schade aan het elektrische systeem (piekspanning!) te voorkomen.

Ga als volgt te werk als de motor eenmaal loopt:

- Zet zoveel mogelijk stroomverbruikers aan (bijvoorbeeld: koplampen, mistlampen, kachelventilator enzovoort).
- Maak na 2 tot 3 minuten draaien de startkabels los.
- Schakel de verbruikers uit.

### Dubbel accusysteem

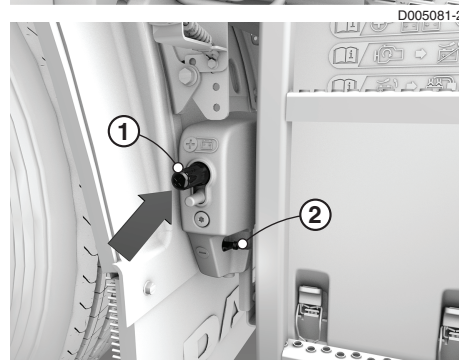
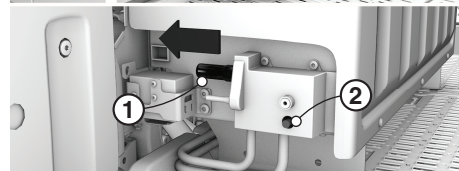
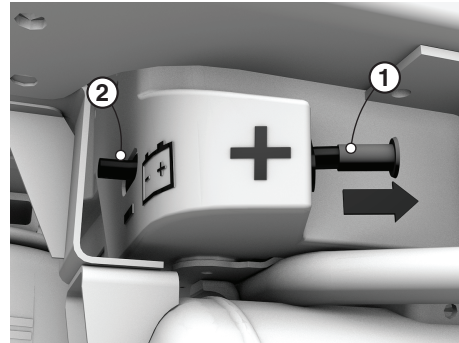
Sluit de startkabel eerst aan op klem 30 van het relais dubbel accusysteem. Sluit vervolgens de startkabel aan op de chassismassa (zie de sticker op de accubak).

Maak bij het verwijderen eerst de minpool (-) los, daarna de pluspool (+) en breng het accubakdeksel aan.

Wanneer de accu's **geheel** leeg zijn en de motor draait, is het belangrijk dat de startkabels **niet meteen** worden losgenomen. De motor moet minstens 2 tot 3 minuten draaien voordat u de startkabels losneemt, om schade aan het elektrische systeem (piekspanning!) te voorkomen.

Ga als volgt te werk als de motor eenmaal loopt:

- Zet zoveel mogelijk stroomverbruikers aan (bijvoorbeeld: koplampen, mistlampen, kachelventilator enzovoort).
- Maak na 2 tot 3 minuten draaien de startkabels los.
- Schakel de verbruikers uit.



# HANDELEN IN NOODSITUATIES

---

Sleepinformatie

1

## 5. HEFINFORMATIE

### 5.1 HEFFEN AAN DE VOORZIJDDE

De voorzijde van de truck kan met twee sleepogen worden geheven. Voor het heffen van de voorzijde van de truck:

1. Breng twee sleepogen aan met de as in horizontale stand.
2. Bevestig de hefapparatuur aan de sleepogen.
3. Hef de truck voorzichtig omhoog.



**VOORZICHTIG:** Het maximale hefgewicht voor de sleepogen is 3000 kg per sleepoog.



**OPMERKING:** De twee sleepogen kunnen ook worden gebruikt om de voorzijde van de truck aan een platform te bevestigen.

# HANDELEN IN NOODSITUATIES

---

Hefinformatie

## 5.2 OPKRIKKEN AAN DE VOORZIJDDE

1

### Luchtgeveerde vooras opkrikken

Plaats de krik onder de speciale kriksteunen die aan de luchtgeveerde vooras zijn bevestigd.

### Opkrikken van mechanisch geveerde voorassen

Plaats de krik onder de as.



**VOORZICHTIG:** Niet onder de beschermingsstang aan de voorzijde van het voertuig opkrikken. Deze beschermingsstang is van plaatmetaal. Als u het voertuig onder de beschermingsstang opkrikt, zal deze bezwijken.

## 5.3 HEFFEN AAN DE ACHTERZIJDE

Er zijn geen speciale voorzieningen om de truck aan de achterkant op te heffen.

# HANDELEN IN NOODSITUATIES

---

Hefinformatie

## 5.4 OPKRIKKEN AAN DE ACHTERZIJDE

Er zijn geen speciale voorzieningen om de truck aan de achterkant op te krikken. Plaats de krik onder de achteras.

1



